

NÁSTĚNNÉ DĚLENÉ KLIMATIZACE

RAY SÉRIE

MODEL			SIH+SOH-09BIR2	SIH+SOH-12BIR3	SIH+SOH-18BIR	SIH+SOH-24BIR
Výkon chlazení / topení 1)	Jmen. (min-max)	kW	2,7 / 2,8	3,2 / 3,4	4,6 (1,0-5,3) / 5,2 (1,0-5,6)	6,2 (1,8-6,9) / 6,5 (1,3-7,0)
Frekvence / Napětí		Hz / V	1~ / 50 / 220-240	1~ / 50 / 220-240	1~ / 50 / 220-240	1~ / 50 / 220-240
Napájení do jednotky		-	venkovní	venkovní	venkovní	venkovní
Jmenovitý příkon chlazení / topení 1)		W	725 / 685	993 / 872	1355 / 1340	1827 / 1912
Max. příkon 2)		W	1500	1500	1900	2300
Provozní proud chlazení / topení		A	3,5 / 3,2	4,1 / 3,9	5,9 / 5,8	7,6 / 7,6
Max. proud 2)		A	7,5	7,5	9,0	10,2
Energetická třída chlazení 3)		-	A++	A++	A++	A++
Pdesign chlazení		kW	2,7	3,2	4,6	6,2
SEER		-	6,8	6,5	6,4	6,8
Roční spotřeba elektrické energie		kWh / annum	139	172	264	350
Energetická třída topení 3)	Prům. / Tepl./ Chlad.	-	A+ / A+++ / -	A+ / A+++ / -	A+ / A+++ / -	A+ / A+++ / -
Pdesign topení	Průměrné podmínky	kW	2,6	2,7	3,7	4,7
SCOP	Průměrné podmínky	-	4,2	4,1	4,0	4,0
Roční spotřeba elektrické energie	Průměrné podmínky	kWh / annum	867	922	1260	1645
Cirkulace vzduchu vnitřní jednotky	SV/VN/S/N/VN/SN	m³/h	550/520/400/310/280	680/560/450/390	850/800/700/600	900/800/600/400
Cirkulace vzduchu venkovní jednotky	V	m³/h	1950	1950	1950	3200
Akustický tlak vnitřní j. ve vzdálenosti 1 m 4)	SV/VN/S/N/VN/SN	dB(A)	40/37/33/26/23	42/36/32/23	48/42/38/31	48/45/37/26
Akustický tlak venkovní j. ve vzdálenosti 1 m 4)	V	dB(A)	51	52	55	57
Akustický výkon vnitřní j. 4)	SV/VN/S/N/VN/SN	dB(A)	56/49/45/37/36	57/49/44/37	58/52/48/34	58/55/47/36
Akustický výkon venkovní j. 4)	V	dB(A)	60	63	63	65
Odvlhčování		l/h	0,8	1,4	1,8	1,8
Chladivo / náplň		Typ / kg / t eq. CO ₂	R32 / 0,5 / 0,34	R32 / 0,57 / 0,38	R32 / 0,75 / 0,51	R32 / 1,23 / 0,83
Doplňení chladiva		g / m	16	20	16	16
Průměr potrubí - kapalina 5)		inch / mm	¼ / 6,0	¼ / 6,0	¼ / 6,0	¼ / 6,0
Průměr potrubí - plyn 5)		inch / mm	¾ / 9,5	¾ / 9,5	¾ / 9,5	1½ / 12,0
Přednaplněno chladivem na délku potrubí 6)		m	5	5	5	5
Povolená délka potrubí 7)	min. / max.	m	3 / 15	5 / 20	3 / 25	3 / 25
Maximální převýšení		m	10	10	10	10
Rozměry vnitřní jednotky	š × v × h	mm	773 × 250 × 185	849 × 289 × 215	970 × 300 × 225	970 × 300 × 225
Rozměry venkovní jednotky	š × v × h	mm	732 × 555 × 330	732 × 555 × 330	732 × 555 × 330	873 × 555 × 376
Rozměry balení vnitřní jednotky	š × v × h	mm	822 × 322 × 255	902 × 357 × 279	1020 × 369 × 295	1020 × 369 × 295
Rozměry balení venkovní jednotky	š × v × h	mm	794 × 376 × 615	794 × 376 × 615	794 × 615 × 376	951 × 620 × 431
Hmotnost vnitřní jednotky	netto / brutto	kg	8,5 / 9,5	10,5 / 12,5	13,5 / 16,0	13,0 / 15,5
Hmotnost venkovní jednotky	netto / brutto	kg	24,5 / 27,0	25,0 / 27,5	26,5 / 29,0	36,5 / 39,5
Nastavitelný rozsah teplot		°C	16-30	16-30	16-30	16-30
Rozsah provozních teplot chlazení 8)		°C	-15-43	-15-43	-15-43	-15-43
Rozsah provozních teplot topení 8)		°C	-15-24	-15-24	-15-24	-15-24
DALŠÍ TECHNICKÉ INFORMACE						
Rozteč děr na konzolách venkovní j.	š × v	mm	455 × 310		455 × 310	528 × 349
Komunikační kabel		mm²	4-žilový kabel *			
Minimální plocha kabelu napájení		mm²	3 × 1,5	3 × 1,5	3 × 1,5	3 × 1,5
Doporučený jistič		A	13	13	13	13
VÝBAVA						
Plasma generátor	vnitřní		✓	✓	✓	✓
WiFi modul			volitelný (SWM-04)			
Čerpadlo kondenzátu			-	-	-	-
Výtlak (od dna jednotky)		mm	-	-	-	-
Dveřní kontakt			-	-	-	-
Alarm výstup			-	-	-	-
Pohyb lamel doleva-doprava			-	-	-	-
Škrtkový prvek	venkovní		Kapilára	Kapilára	Kapilára	Kapilára
Vyhřívání šasi venkovní jednotky			-	-	-	-
Vyhřívání kompresoru			Předehřev vinutí	Předehřev vinutí	Předehřev vinutí	Předehřev vinutí
Ucpávky dna venkovní jednotky			-	-	-	-
Konektor pro připojení hadice			✓	✓	✓	✓
STANDARDNÍ PŘÍSLUŠENSTVÍ						
Standardní zdravotní filtr			-	-	-	-
Ovladač - dálkový (infračervený)			YAW1F5 (WiFi)			
Ovladač - drátový			-	-	-	-
VOLITELNÉ PŘÍSLUŠENSTVÍ						
Volitelné zdravotní filtry			SAF-OPWA4, SAF-OPWB4, SAF-OPWC4, SAF-OPWK4, SAF-OPWM4, SAF-OPWP4, SAF-OPWS4			
Ovladač - drátový			-	-	-	-
Centrální ovladač			-	-	-	-
Další			G2S-T, SAI-01, SWM-04			

POZNÁMKY: Technická specifikace výrobků se může lišit od uváděných hodnot na základě vývoje zařízení výrobcem. Řiďte se dle parametrů na typovém štítku jednotky.

R32 (jednosložkové chladivo HFC). Hodnota GWP použitého chladiva: 675

Toto zařízení obsahuje fluorované skleníkové plyny zahrnuté v Kjótském protokolu.

Vysvětlivky na poslední straně katalogu.

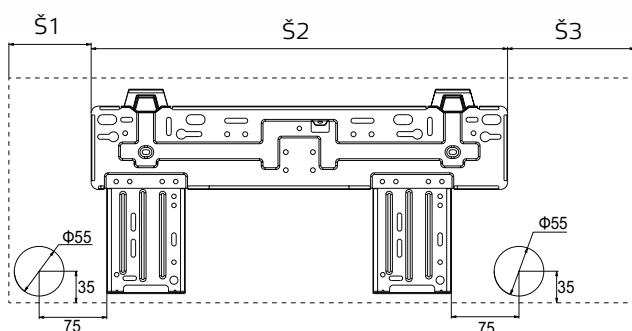
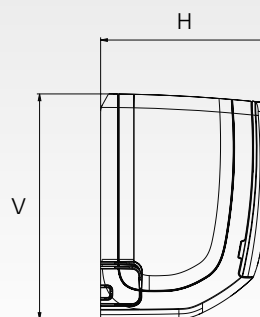
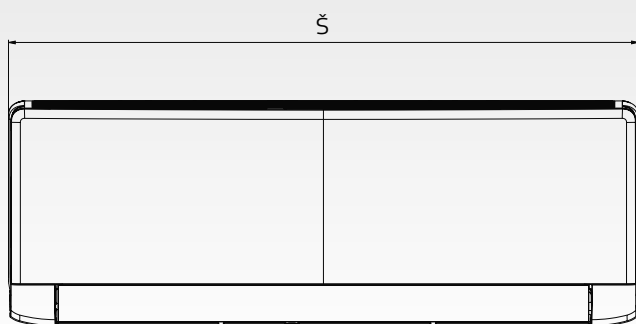
Toto zařízení je prodáváno v setu (vnitřní jednotka+venkovní jednotka).

* Průřez jednotlivých vodičů musí být volen s ohledem na IEC 60364

VZHLED A ROZMĚRY VNITŘNÍ JEDNOTKY

RAY SÉRIE

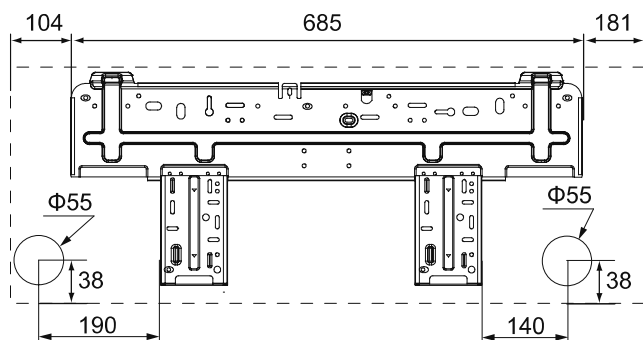
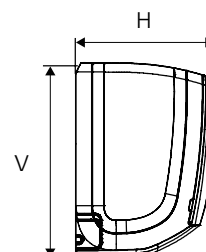
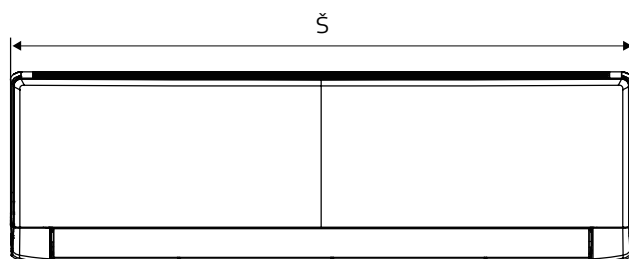
SIH-09BIR, SIH-12BIR3



Modely	Š	V	H	Š1	Š2	Š3
SIH-09BIR	773	250	185	131	462	180
SIH-12BIR3	849	289	215	131	462	180

jednotky: mm

SIH-18BIR, SIH-24BIR

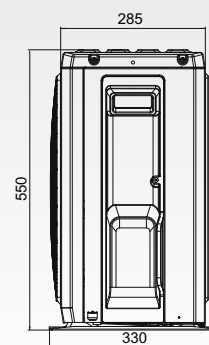
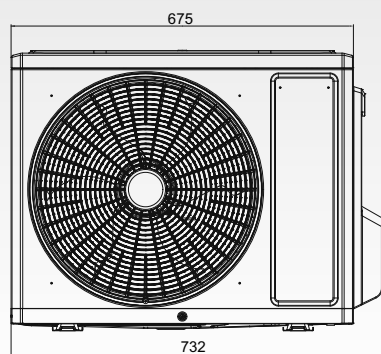


Model	Š	V	H
SIH-18/24BIR	970	300	225

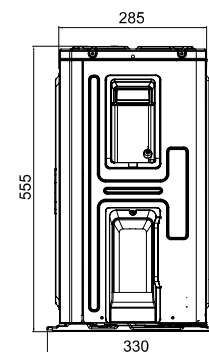
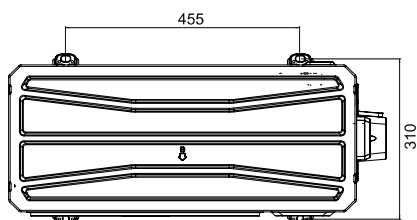
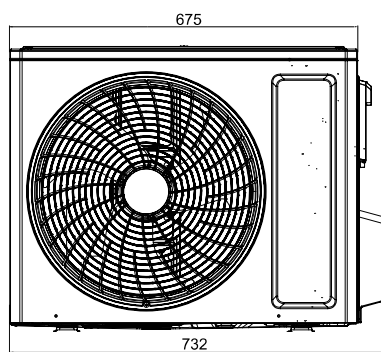
ROZMĚRY VENKOVNÍCH JEDNOTEK

RAY SÉRIE

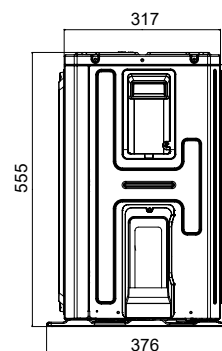
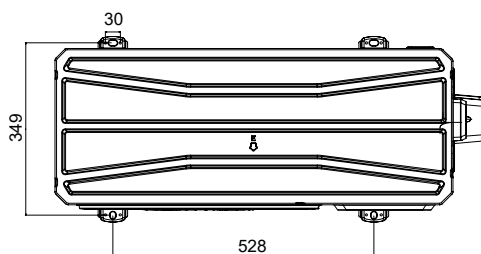
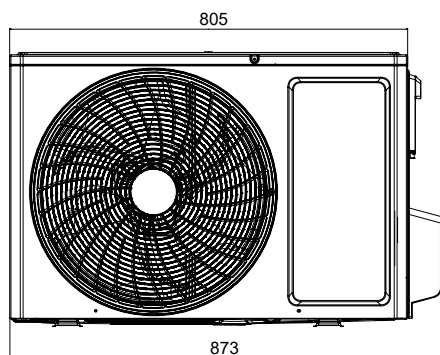
SOH-09BIR2, SOH-12BIR3



SOH-18BIR



SOH-24BIR



jednotky: mm