

NÁSTĚNNÉ DĚLENÉ KLIMATIZACE

MARVIN SÉRIE

MODEL			SIH+SOH-09BIM	SIH+SOH-12BIM	SIH+SOH-18BIM	SIH+SOH-24BIM
Výkon chlazení / topení 1)	Jmen. (min-max)	kW	2,7 (0,8-3,8) / 3,0 (0,9-4,3)	3,5 (0,9-4,4) / 3,8 (0,9-4,7)	5,3 (0,9-6,3) / 5,4 (1,1-7,0)	7,1 (1,8-7,8) / 7,3 (1,5-9,4)
Frekvence / Napětí		Hz / V	1~ / 50 / 220-240	1~ / 50 / 220-240	1~ / 50 / 220-240	1~ / 50 / 220-240
Napájení do jednotky		-	venkovní	venkovní	venkovní	venkovní
Jmenovitý příkon chlazení / topení 1)		W	670 / 680	989 / 977	1528 / 1393	2030 / 1870
Max. příkon 2)		W	1400	1650	2350	3500
Provozní proud chlazení / topení		A	3,1 / 3,2	4,4 / 4,4	7,2 / 6,3	9,0 / 9,3
Max. proud 2)		A	6,2	7,4	10,5	14,0
Energetická třída chlazení 3)		-	A+++	A++	A++	A++
Pdesign chlazení		kW	2,7	3,5	5,3	7,1
SEER		-	8,5	7,2	7,3	7,0
Roční spotřeba elektrické energie		kWh / annum	111	170	254	355,0
Energetická třída topení 3)	Prům. / Tepl./ Chlad.	-	A++ / A+++ / A	A+ / A+++ / B	A+ / A+++ / A	A+ / A+++ / A
Pdesign topení	Průměrné podmínky	kW	2,7	3,2	4,2	5,6
SCOP	Průměrné podmínky	-	4,6	4,1	4,2	4,3
Roční spotřeba elektrické energie	Průměrné podmínky	kWh / annum	822	1093	1380	1823,0
Cirkulace vzduchu vnitřní jednotky	SV/VN/S/N/VN/SN	m³/h	610/570/540/470/440/420/390	680/620/560/490/450/420/390	1000/850/760/650/580/520/450	1000/850/760/650/580/520/450/400
Cirkulace vzduchu venkovní jednotky	V	m³/h	1950	1950	2200	3600
Akustický tlak vnitřní j. ve vzdálenosti 1 m 4)	SV/VN/S/N/VN/SN	dB(A)	38/37/34/31/26/23/22/19	41/38/36/33/30/27/25/19	45/42/40/37/34/29/26/23	48/44/41/40/38/36/33/27
Akustický tlak venkovní j. ve vzdálenosti 1 m 4)	V	dB(A)	50	52	56	59
Akustický výkon vnitřní j. 4)	SV/VN/S/N/VN/SN	dB(A)	58/51/48/45/40/37/36	60/52/50/47/44/41/39	60/55/53/50/47/42/39	65/59/56/55/53/51/48
Akustický výkon venkovní j. 4)	V	dB(A)	61	63	65	70
Odvlhčování		l/h	0,8	1,4	1,9	2,4
Chladivo / náplň	Typ / kg / t eq. CO ₂		R32 / 0,53 / 0,36	R32 / 0,57 / 0,38	R32 / 0,85 / 0,57	R32 / 1,40 / 0,94
Doplňení chladiva		g / m	16	16	16	40
Průměr potrubí - kapalina 5)		inch / mm	¼ / 6,0	¼ / 6,0	¼ / 6,0	¼ / 6,0
Průměr potrubí - plyn 5)		inch / mm	¾ / 9,5	¾ / 9,5	½ / 12,0	¾ / 16,0
Přednaplněno chladivem na délku potrubí 6)		m	5	5	5	5
Povolená délka potrubí 7)	min. / max.	m	3 / 15	3 / 15	3 / 25	3 / 25
Maximální převýšení		m	10	10	10	10
Rozměry vnitřní jednotky	š × v × h	mm	837 × 293 × 200	837 × 293 × 200	993 × 311 × 222	993 × 311 × 222
Rozměry venkovní jednotky	š × v × h	mm	732 × 555 × 330	732 × 555 × 330	802 × 555 × 350	958 × 660 × 402
Rozměry balení vnitřní jednotky	š × v × h	mm	896 × 373 × 272	896 × 373 × 272	1055 × 385 × 298	1055 × 385 × 298
Rozměry balení venkovní jednotky	š × v × h	mm	794 × 376 × 615	794 × 376 × 615	872 × 398 × 620	1032 × 456 × 737
Hmotnost vnitřní jednotky	netto / brutto	kg	9,5 / 11,5	9,5 / 11,5	12,5 / 15,0	13,0 / 15,5
Hmotnost venkovní jednotky	netto / brutto	kg	25,0 / 27,5	25,5 / 28,0	31,5 / 34,0	45,0 / 49,5
Nastavitelný rozsah teplot	chlaz. / top.	°C	16-30 / 8-30	16-30 / 8-30	16-30 / 8-30	16-30 / 8-30
Rozsah provozních teplot chlazení 8)		°C	-15-50	-15-50	-15-50	-15-50
Rozsah provozních teplot topení 8)		°C	-25-30	-25-30	-25-30	-25-30
SVT kód			SVT33211	-	-	-
DALŠÍ TECHNICKÉ INFORMACE						
Rozteč děr na konzolách venkovní j.	š × v	mm	455 × 310	455 × 310	512 × 332	570 × 371
Komunikační kabel		mm²	4-žilový kabel			
Minimální plocha kabelu napájení		mm²	3 × 1,5	3 × 1,5	3 × 2,5	3 × 4,0
Doporučený jistič		A	13	13	16	20
VÝBAVA						
UV-C technologie	vnitřní		✓	✓	✓	✓
Plasma generátor		✓	✓	✓	✓	
Wif modul		✓	✓	✓	✓	
Čerpadlo kondenzátu		-	-	-	-	
Výtlač (od dna jednotky)		mm	-	-	-	-
Dveřní kontakt		✓	✓	✓	✓	
Alarm výstup		-	-	-	-	
Pohyb lamel doleva-doprava		✓	✓	✓	✓	
Škrticí prvek		kapilára	EXV	EXV	EXV	
Vyhřívání šasi venkovní jednotky		topný pásek	topný pásek	topný pásek	topný pásek	
Vyhřívání kompresoru	předehřev vinutí	předehřev vinutí	předehřev vinutí	předehřev vinutí		
Ucpávky dna venkovní jednotky	-	-	-	-		
Konektor pro připojení hadice	✓	✓	✓	✓		
STANDARDNÍ PŘÍSLUŠENSTVÍ						
Standardní zdravotní filtr			SAF-OPWC4, SAF-OPWB4			
Ovladač - dálkový (infračervený)			YBE1F			
Ovladač - drátový			-	-	-	-
VOLITELNÉ PŘÍSLUŠENSTVÍ						
Volitelné zdravotní filtry			SAF-OPWA4, SAF-OPWK4, SAF-OPWM4, SAF-OPWP4, SAF-OPWS4			
Ovladač - drátový			SWC-02C, SWC-04C			
Centrální ovladač			SCC-36			
Další			G2S-T, SAI-01, SBG-01			

POZNÁMKY: Technická specifikace výrobků se může lišit od uváděných hodnot na základě vývoje zařízení výrobcem. Řiďte se dle parametrů na typovém štítku jednotky.

R32 (jednosložkové chladivo HFC). Hodnota GWP použitého chladiva: 675. Toto zařízení obsahuje fluorované sklenkové plyny zahrnuté v Kjótském protokolu.

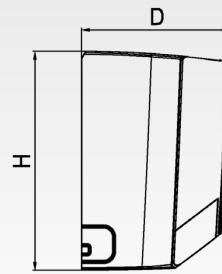
Vysvětlivky na poslední straně katalogu.

Toto zařízení je prodáváno v setu (vnitřní jednotka+venkovní jednotka).

* Průřez jednotlivých vodičů musí být volen s ohledem na IEC 60364

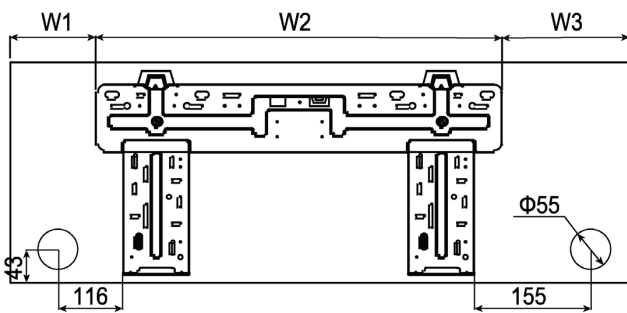
VZHLED A ROZMĚRY VNITŘNÍ JEDNOTKY

MARVIN SÉRIE



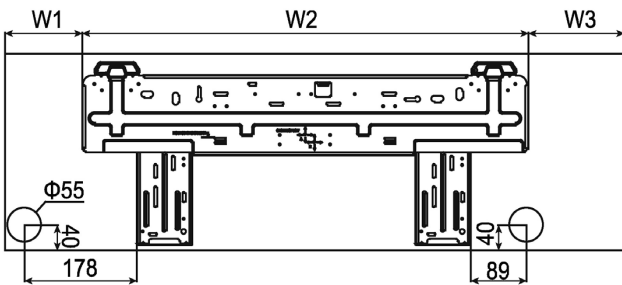
SIH-09BIMx

SIH-12BIMx



SIH-09BIMx

SIH-12BIMx



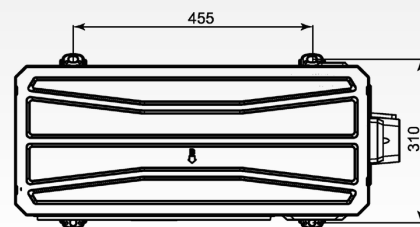
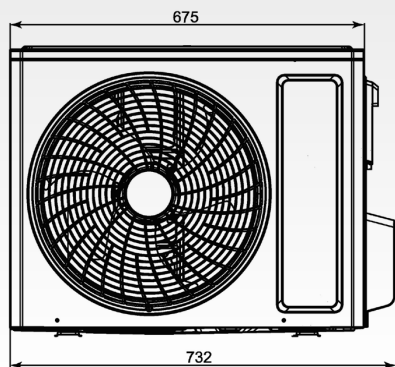
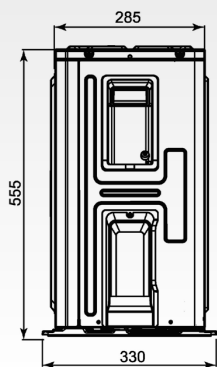
Model	W	H	D	W1	W2	W3
SIH-09/12BIMx	837	293	200	119	542	176
SIH-18/24BIMx	993	311	222	128	707,5	157,5

jednotky: mm

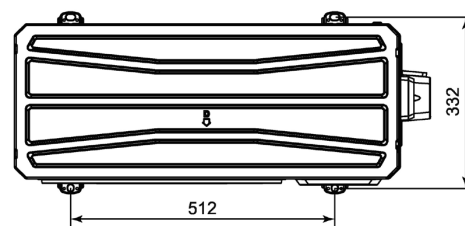
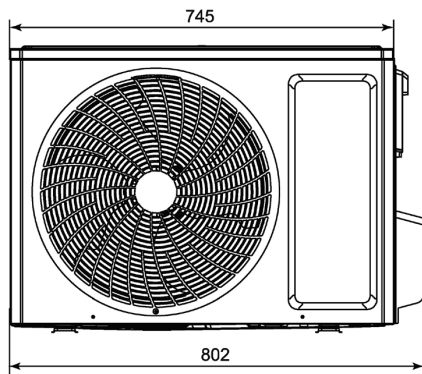
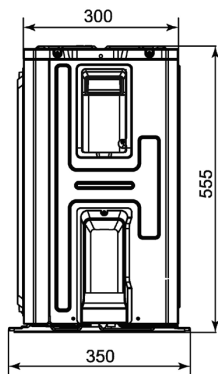
ROZMĚRY VENKOVNÍ JEDNOTKY

MARVIN SÉRIE

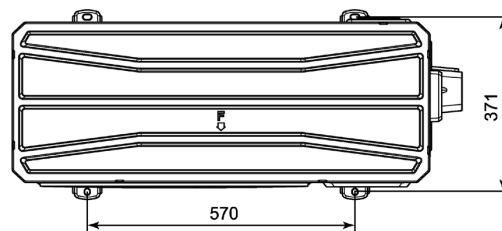
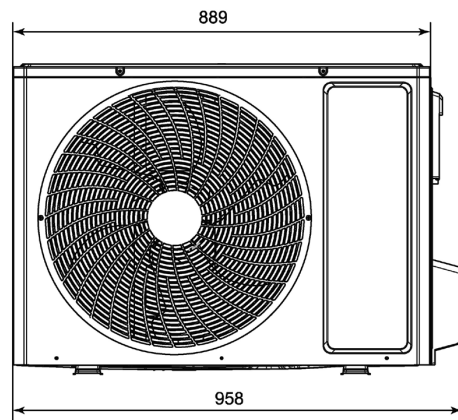
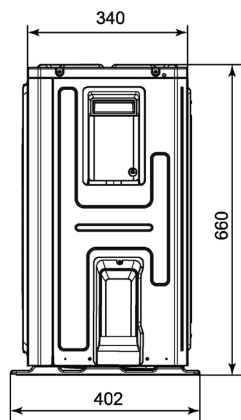
SOH-09BIM, SOH-12BIM



SOH-18BIM



SOH-24BIM



jednotky: mm