

NÁSTĚNNÉ DĚLENÉ KLIMATIZACE

KEYON SÉRIE

MODEL			SIH+SOH-09BIK2	SIH+SOH-12BIK2	SIH+SOH-18BIK	SIH+SOH-24BIK
Výkon chlazení / topení 1)	Jmen. (min-max)	kW	2,7 / 2,8	3,2 (0,9-3,7) / 3,4 (0,9-4,1)	4,6 (1,0-5,3) / 5,2 (1,0-5,7)	6,2 (1,8-6,4) / 6,5 (1,6-6,6)
Frekvence / Napětí		Hz / V	1- / 50 / 220-240	1- / 50 / 220-240	1- / 50 / 220-240	1- / 50 / 220-240
Napájení do jednotky		-	venkovní	venkovní	venkovní	venkovní
Jmenovitý příkon chlazení / topení 1)		W	725 / 685	933 / 872	1355 / 1340	1771 / 1646
Max. příkon 2)		W	1500	1500	1900	2200
Provozní proud chlazení / topení		A	3,5 / 3,2	4,1 / 3,9	5,9 / 5,8	7,9 / 7,3
Max. proud 2)		A	7,5	7,5	9,0	10,0
Energetická třída chlazení 3)		-	A++	A++	A++	A++
Pdesign chlazení		kW	2,7	3,2	4,6	6,2
SEER		-	6,8	6,5	6,4	6,8
Roční spotřeba elektrické energie		kWh / annum	139	172	251	319
Energetická třída topení 3)	Prům. / Tepl. / Chlad.	-	A+ / A+++ / -	A+ / A+++ / -	A+ / A+++ / -	A+ / A+++ / -
Pdesign topení	Průměrné podmínky	kW	2,6	2,7	3,7	4,7
SCOP	Průměrné podmínky	-	4,2	4,1	4,0	4,0
Roční spotřeba elektrické energie	Průměrné podmínky	kWh / annum	867	922	1295	1645
Cirkulace vzduchu vnitřní jednotky	SV/VN/S/N/VN/SN	m³/h	550/520/480/400/340/310/280	680/560/450/390	850/750/650/550	1100/950/750/650
Cirkulace vzduchu venkovní jednotky	V	m³/h	1950	1950	1950	2800
Akustický tlak vnitřní j. ve vzdálenosti 1 m 4)	SV/VN/S/N/VN/SN	dB(A)	40/37/35/33/29/26/23	41/36/32/23	48/41/37/31	48/44/40/35
Akustický tlak venkovní j. ve vzdálenosti 1 m 4)	V	dB(A)	51	52	53	58
Akustický výkon vnitřní j. 4)	SV/VN/S/N/VN/SN	dB(A)	56/49/47/45/41/37/36	57/46/42/37	58/51/47/34	61/58/53/49
Akustický výkon venkovní j. 4)	V	dB(A)	60	63	63	67
Odvlhčování	l/h		0,8	1,4	1,8	1,8
Chladivo / náplň	Typ / kg / t eq. CO ₂		R32 / 0,5 / 0,34	R32 / 0,57 / 0,38	R32 / 0,75 / 0,51	R32 / 1,30 / 0,88
Doplňení chladiva	g / m		16	16	16	16
Průměr potrubí - kapalina 5)	inch / mm		¼ / 6,0	¼ / 6,0	¼ / 6,0	¼ / 6,0
Průměr potrubí - plyn 5)	inch / mm		¾ / 9,5	¾ / 9,5	¾ / 9,5	½ / 12,0
Přednaplněno chladivem na délku potrubí 6)	m		5	5	5	5
Povolená délka potrubí 7)	min. / max.	m	3 / 15	3 / 20	3 / 25	3 / 25
Maximální převýšení	m		10	10	10	10
Rozměry vnitřní jednotky	š × v × h	mm	770 × 251 × 190	849 × 289 × 215	972 × 300 × 225	1081 × 325 × 248
Rozměry venkovní jednotky	š × v × h	mm	732 × 555 × 330	732 × 550 × 330	732 × 550 × 330	873 × 555 × 376
Rozměry balení vnitřní jednotky	š × v × h	mm	822 × 324 × 262	902 × 357 × 279	1022 × 374 × 299	1137 × 407 × 334
Rozměry balení venkovní jednotky	š × v × h	mm	794 × 615 × 376	794 × 615 × 376	792 × 615 × 393	951 × 620 × 431
Hmotnost vnitřní jednotky	netto / brutto	kg	8,0 / 9,5	10,5 / 12,5	13,5 / 16,0	16,5 / 19,5
Hmotnost venkovní jednotky	netto / brutto	kg	24,5 / 27,0	25,0 / 27,5	26,5 / 29,0	36,5 / 39,5
Nastavitelný rozsah teplot	°C		16-30	16-30	16-30	16-30
Rozsah provozních teplot chlazení 8)	°C		-15-43	-15-43	-15-43	-15-43
Rozsah provozních teplot topení 8)	°C		-15-24	-15-24	-15-24	-15-24
DALŠÍ TECHNICKÉ INFORMACE						
Rozteč děr na konzolách venkovní j.	š × v	mm	455 × 310			528 × 349
Komunikační kabel		mm ²	4-žilový kabel *			
Minimální plocha kabelu napájení		mm ²	3 × 1,5	3 × 1,5	3 × 1,5	3 × 1,5
Doporučený jistič		A	13	13	13	13
VÝBAVA						
Plasma generátor	vnitřní		✓	✓	✓	✓
WiFi modul			✓	✓	✓	✓
Čerpadlo kondenzátu			-	-	-	-
Výtlak (od dna jednotky)		mm		-	-	-
Dveřní kontakt				-	✓	✓
Alarm výstup				-	-	-
Pohyb lamel doleva-doprava			-	✓	✓	
Škrtkový prvek	venkovní		Kapilára	Kapilára	Kapilára	Kapilára
Vyhřívání šasi venkovní jednotky			-	-	-	-
Vyhřívání kompresoru			Přehřív vinutí	Přehřív vinutí	Přehřív vinutí	Přehřív vinutí
Ucpávky dna venkovní jednotky			-	-	-	-
Konektor pro připojení hadice				-	✓	✓
STANDARDNÍ PŘÍSLUŠENSTVÍ						
Standardní zdravotní filtr			SAF-OPWC4, SAF-OPWA4			
Ovladač - dálkový (infračervený)			YAP1F7 (WiFi)			
Ovladač - drátový			-	-	-	-
VOLITELNÉ PŘÍSLUŠENSTVÍ						
Volitelné zdravotní filtry			SAF-OPWB4, SAF-OPWK4, SAF-OPWM4, SAF-OPWP4, SAF-OPWS4			
Ovladač - drátový			-	SWC-02C, SWC-04C		
Centrální ovladač			-	SCC-36		
Další			G2S-T, SAI-01	G2S-T, SAI-01, SBG-01		

POZNÁMKY: Technická specifikace výrobků se může lišit od uváděných hodnot na základě vývoje zařízení výrobcem. Řiďte se dle parametrů na typovém štítku jednotky.

R32 (jednosložkové chladivo HFC). Hodnota GWP použitého chladiva: 675

Toto zařízení obsahuje fluorované skleníkové plyny zahrnuté v Kjótském protokolu.

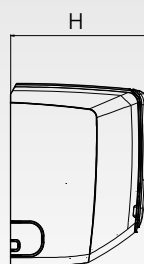
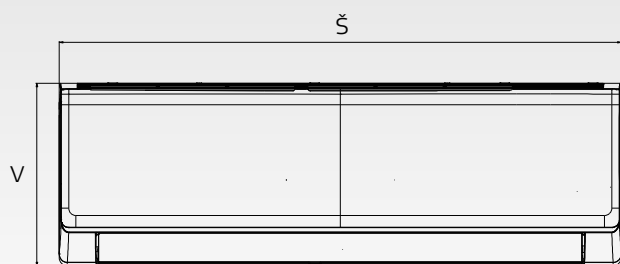
Vysvětlivky na poslední straně katalogu.

Toto zařízení je prodáváno v setu (vnitřní jednotka+venkovní jednotka).

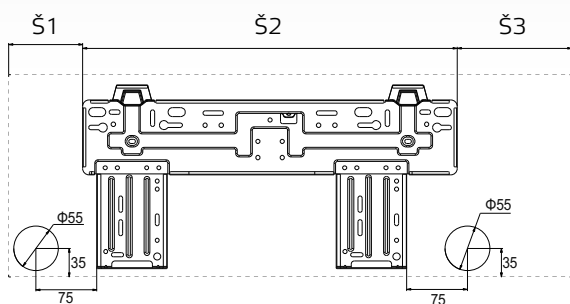
* Průřez jednotlivých vodičů musí být volen s ohledem na IEC 60364

VZHLED A ROZMĚRY VNITŘNÍ JEDNOTKY

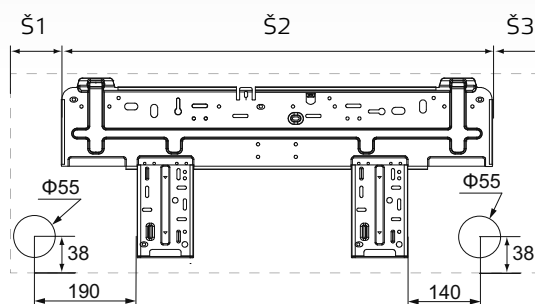
KEYON SÉRIE



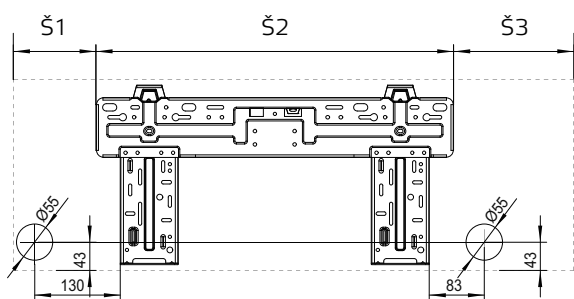
SIH-09BIK



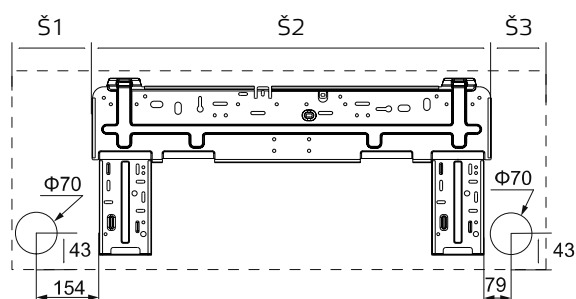
SIH-18BIK



SIH-12BIK



SIH-24BIK



Model	Š	V	H	Š1	Š2	Š3
SIH-09BIK	770	251	190	129.5	462	178.5
SIH-12BIK	849	298	215	125	542	182
SIH-18BIK	972	300	225	105	685	182
SIH-24BIK	1081	325	248	207	685	189

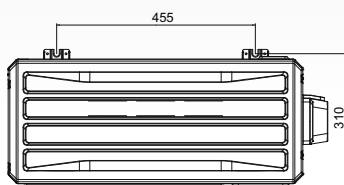
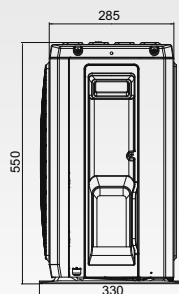
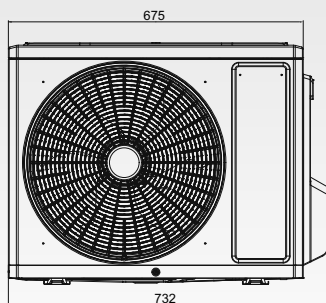
jednotky: mm

ROZMĚRY VENKOVNÍ JEDNOTKY

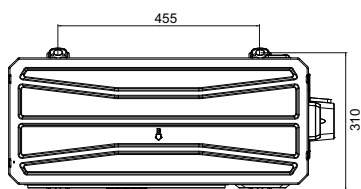
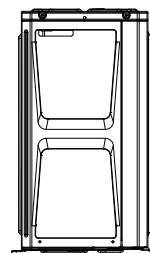
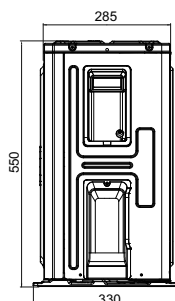
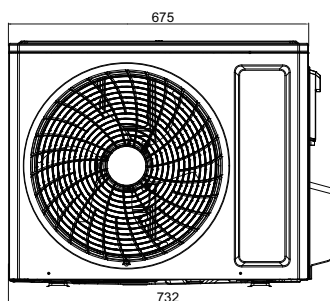
KEYON SÉRIE

SOH-09BIK2

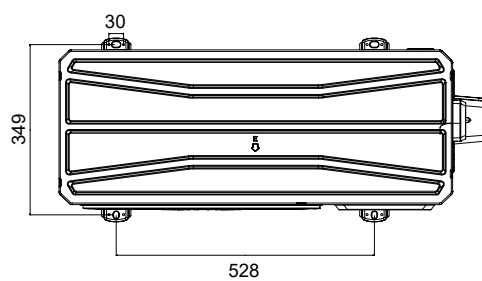
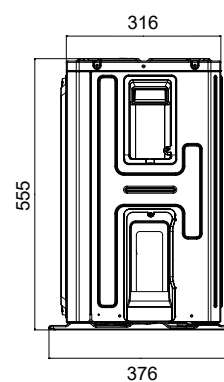
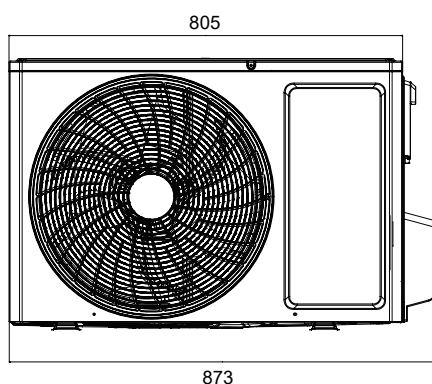
SOH-12BIK2



SOH-18BIK



SOH-24BIK



jednotky: mm